

Техническое описание

LPGmass

Кориолисная система измерения массового расхода для заправки сжиженным нефтяным газом (LPG)



Области применения

Принцип измерения, основанный на силах Кориолиса, не зависит от физических свойств жидкости.

- Расходомер специально разработан для заправки автомобилей сжиженным нефтяным газом (LPG).
- Температура среды до +125 °С
- Рабочее давление до 40 бар
- Измерение массового расхода до 750 кг/мин

Сертификаты для взрывоопасной зоны:

- ATEX, FM, CSA

Подключение к стандартным системам управления:

- MODBUS RS485

Преимущества

Измерительные приборы Promass позволяют одновременно регистрировать несколько измеряемых параметров процесса (масса/плотность/температура) в ходе эксплуатации для разнообразных рабочих условий, включая вычисление стандартного объема в соответствии с таблицей API 53.

Концепция преобразователя:

- программный пакет ToF-Tool – FieldTool для локального управления и диагностики;
- малое потребление энергии.

Сенсоры Promass, проверенные и надежные в более чем 100 000 областей применения, обеспечивают следующее:

- компактная и малогабаритная конструкция;
- нечувствительность к вибрациям благодаря сбалансированной двухтрубной измерительной системе;
- простая установка не требуются прямые участки на входе и выходе расходомера.



Уровень



Давление



Расход



Температура



Анализ жидкости



Регистраторы



Системные компоненты



Сервис



Решения

Оборудование для АЗС, АГЗС,
АГНКС и нефтебаз.
Обслуживание АЗС.
Автоматизация нефтебаз.

РФ, 350053 г. Краснодар
ул. Придорожная 41.
Тел: 8 (861) 279-71-71
E-mail: azs@i-con.su
Сайт: www.i-con.su



Принцип действия и конструкция	3
Принцип измерения	3
Измерительная система	4
Вход	4
Измеряемая переменная	4
Диапазоны измерений	4
Рабочий диапазон расхода	4
Выход	4
Выходной сигнал	4
Сигнал при сбое	5
Гальваническая изоляция	5
Блок питания	5
Электрическое подключение измерительного блока ...	5
Электрическое подключение, назначение клемм	6
Напряжение питания	6
Кабельные вводы	6
Спецификации кабелей	6
Потребляемая мощность	6
Отключение питания	6
Заземление	6
Точностные характеристики	7
Стандартные рабочие условия для заводской калибровки	7
Максимальная погрешность измерения	7
Повторяемость	7
Влияние температуры среды	7
Влияние давления среды	7
Рабочие условия: монтаж	8
Инструкции по монтажу	8
Входные и выходные прямые участки	8
Рабочие условия: окружающая среда	8
Диапазон температуры окружающей среды	8
Температура хранения	8
Степень защиты	8
Ударопрочность	8
Виброустойчивость	8
Электромагнитная совместимость (ЭМС)	8
Рабочие условия: процесс	9
Диапазон температур окружающей среды	9
Средний диапазон давления (номинальное давление) .	9
Разрывной диск в корпусе сенсора (дополнительно) .	9
Пределы расхода	9
Потеря давления	9
Механическая конструкция	10
Конструкция/размеры	10
Вес	12
Материалы	13
Диаграмма нагрузок на материал	13

Присоединения к процессу	14
Дисплей и интерфейсы	14
Элементы индикации	14
Дистанционное управление	16
Сертификаты и нормативы	17
Маркировка CE	17
Знак "C-tick"	17
Нормативы по взрывозащитному исполнению	17
Сертификация MODBUS	17
Сертификат устройства для измерения давления .	17
Сертификат для измерительных приборов	17
Прочие стандарты и рекомендации	17

Принцип действия и конструкция

Принцип измерения

Принцип измерения основан на принципе контролируемого возбуждения сил Кориолиса. Эти силы всегда возникают в системе, в которой одновременно присутствуют поступательное (линейное) и вращательное движения.

$$F_C = 2 \cdot \Delta m (v \cdot \omega)$$

F_C = сила Кориолиса

Δm = подвижная масса

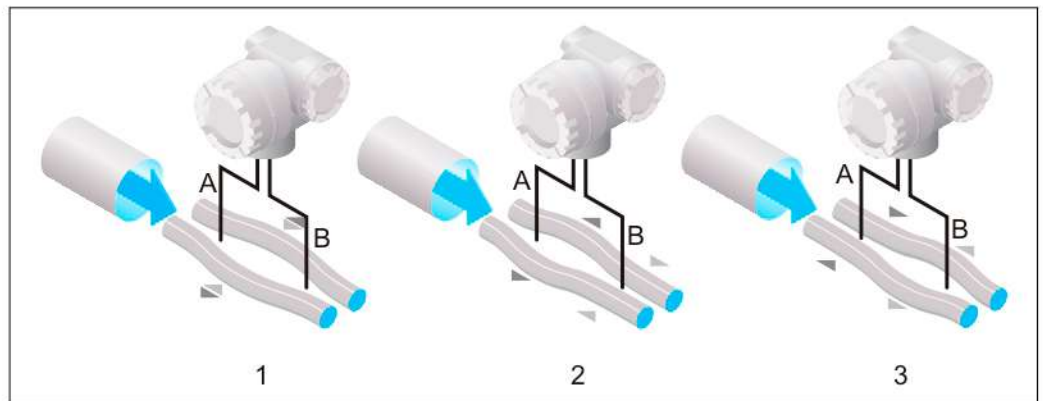
ω = скорость вращения

v = радиальная скорость во вращающейся или колеблющейся системе

Амплитуда силы Кориолиса зависит от движущейся массы Δm , ее скорости в системе v и, следовательно, массового расхода. Вместо постоянной скорости вращения ω в Promass используется колебание.

В сенсоре две параллельных измерительных трубки с движущейся жидкостью колеблются в противофазе наподобие камертона. Возникающие в измерительных трубках силы Кориолиса приводят к фазовому сдвигу в колебаниях трубки (см. рисунок):

- При нулевом расходе, т.е. при неподвижности жидкости, эти две трубки колеблются синфазно (1).
- Массовый расход приводит к замедлению колебания трубки на входе (2) и ускорению на выходе (3).



Разность фаз (A-B) увеличивается по мере увеличения массового расхода.

Электродинамические сенсоры регистрируют колебания трубки на входе и выходе.

Равновесие системы обеспечивается за счет колебания в противофазе двух измерительных трубок. Такой принцип измерения действует независимо от профиля температуры, давления, вязкости, проводимости и потока.

Измерение плотности

Измерительные трубки всегда возбуждаются на резонансной частоте. Изменение массы и, следовательно, плотности колебательной системы (состоящей из измерительных трубок и жидкости), приводит к соответствующей автоматической регулировке частоты колебания. Следовательно, резонансная частота является функцией от плотности жидкости. Эта зависимость используется в микропроцессоре для получения сигнала плотности.

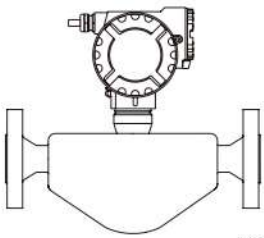
Измерение температуры

Для выполнения расчетов в целях компенсации температурного воздействия замеряется температура измерительных трубок. Этот сигнал соответствует температуре процесса и также используется в качестве выходного сигнала.

Измерительная система

Измерительная система состоит из преобразователя и сенсора, составляющих единую механическую конструкцию.

Измерительная система

<p>LPGmass</p>  <p style="text-align: right; font-size: small;">A0007882</p>	<ul style="list-style-type: none"> • Отсутствие локального управления • Настройка прибора с помощью MODBUS RS485 и пакета "ToF Tool – FieldTool" • Ограничение среднего диапазона давления максимальным значением 40 бар (зависит от присоединения к процессу) • Диапазон температуры окружающей среды: -40...+60 °C
----------------------------------------------------------------------------------------------------------------------------------------------------------------------	----------------------------------------------------------------------------------------------------------------------------------------------------------------------------------------------------------------------------------------------------------------------------------------------------------------------------------------------------------------

Вход

Измеряемая переменная

- Массовый расход (пропорционален разности фаз между двумя сенсорами, установленными на измерительной трубке, которые регистрируют сдвиги колебаний трубок при расходе)
- Объемный расход (определяется на основе массового расхода и плотности)
- Плотность жидкости (пропорциональна резонансной частоте измерительной трубки)
- Температура среды (измеряется с помощью датчиков температуры)

Диапазоны измерений

Диапазоны измерений для сжиженного нефтяного газа (LPG), не для коммерческого учета.

Ду		$\dot{m}_{\min} \dots \dot{m}_{\max}$	
[мм]	[дюймы]	[кг/ч]	[фунт/мин]
8	3/8"	0...2000	0...73,5
15	5/8"	0...6500	0...238
25	1"	0...18000	0...660
40	1 1/2"	0...45000	0...1 650



Примечание!

В случае использования для коммерческого учета должны соблюдаться условия соответствующего сертификата коммерческого учета.

Рабочий диапазон расхода

1:100

Выход

Выходной сигнал

Импульсный/частотный выход:

- Пассивный
- Гальванически изолирован
- Открытый коллектор
- Макс. 30 В пост. тока
- Макс. 25 мА.
- Частотный выход: конечная частота 100...5000 Гц, соотношение вкл./выкл. 1:1
- Импульсный выход: возможен выбор "веса" и полярности импульса, конфигурирование длительности импульса (0,1...1000 мсек.)

Выход состояния:

- Пассивный
- Открытый коллектор
- Макс. 30 В пост. тока
- Макс. 25 мА.

Интерфейс MODBUS:

- Тип устройства MODBUS: ведомое
- Диапазон адресов: 1...247
- Поддерживаемые коды функций: 03, 04, 06, 08, 16, 23
- Широковещательная передача: поддерживается с кодами функции 06, 16, 23
- Физический интерфейс: RS485 в соответствии со стандартом EIA/TIA-485
- Поддерживаемые скорости передачи: 1200, 2400, 4800, 9600, 19200, 38400, 57600, 115200 бод
- Режим передачи: RTU или ASCII
- Время ответа = обычно 5 мсек.

Сигнал при сбое

Импульсный/частотный выход:
Существует возможность выбора режима

Выход состояния:
Существует возможность выбора режима

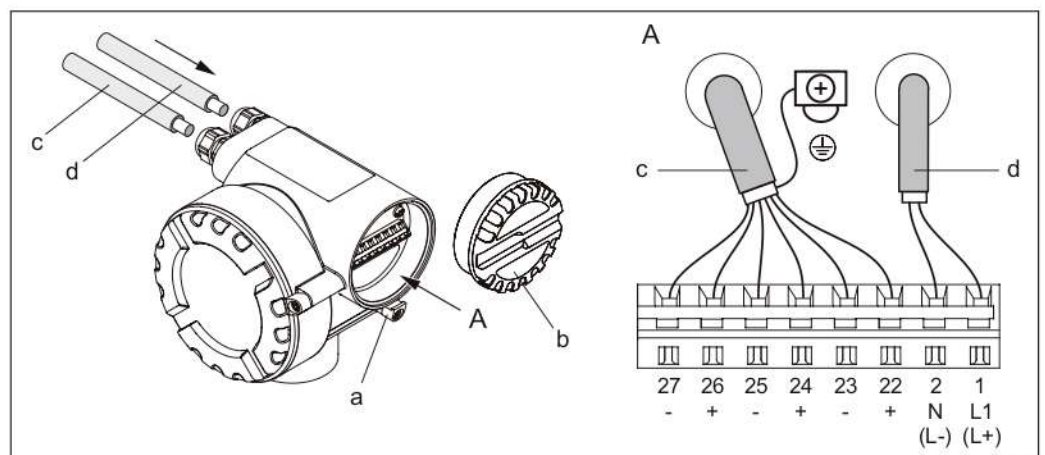
MODBUS RS485:
Существует возможность выбора режима

Гальваническая изоляция

Все выходные цепи и цепь питания гальванически изолированы друг от друга.

Блок питания

Электрическое подключение измерительного блока



Подключение трансмиттера, поперечное сечение кабеля: макс. 2,5 мм²

- A Вид А
- a Защитный кулачок
- b Крышка клеммного отсека
- c Сигнальный кабель: номера контактов 22-27
(экранирование Modbus RS485 является обязательным; экранирование импульсного, частотного выхода и выходного сигнала состояния не является обязательным, но рекомендуется)
- d Кабель питания: 20...28 В пер. тока, 10...30 В пост. тока
Клемма номер 1: L1 для пер. тока, L+ для пост. тока
Клемма номер 2: N для пер. тока, L- для пост. тока

Оборудование для АЗС, АГЗС,
АГНКС и нефтебаз.
Обслуживание АЗС.
Автоматизация нефтебаз.

РФ, 350053 г. Краснодар
ул. Придорожная 41.
Тел: 8 (861) 279-71-71
E-mail: azs@i-con.su
Сайт: www.i-con.su



**Электрическое
подключение, назначение
клемм**

Код заказа	Номер клеммы (входы/выходы)		
	22 (+) / 23 (-)	24 (+) / 25 (-)	26 (+) / 27 (-)
8FE*-***** N	Импульсный выход / частотный выход/ выходной сигнал состояния 2	Импульсный выход / частотный выход/ выходной сигнал состояния 1	MODBUS RS485

Напряжение питания

Номинальное напряжение 24 В пост. тока (10...30 В пост. тока)
Номинальное напряжение 24 В пер. тока (20...28 В пер. тока)

Кабельные вводы

Силовой и сигнальный кабели (выходы):
• Кабельный ввод M20 x 1,5 (8...12 мм)
• Резьбы для кабельного ввода, 1/2" NPT, G 1/2"

Спецификации кабелей

Любой совместимый кабель, допустимое значение температуры среды для которого по крайней мере на 20 °C превышает температуру окружающей среды, преобладающую в области применения. Рекомендуется использование кабелей со значением температуры +80 °C.

Для MODBUS RS485:

Волновое сопротивление = 120 Ω

Емкость кабеля = < 30 пФ/м

Поперечное сечение жилы кабеля = > 0,34 мм², соответствует AWG 22

Тип кабеля = витая пара

Сопротивление шлейфа = ≤ 110 Ω/км

Экранирование = медная экранирующая оплетка или экранирующая оплетка и экранирующая фольга

Потребляемая мощность

Пер. ток: < 4 ВА
Пост. ток: < 3,2 Вт

Типичный ток при включении для номинального напряжения 24 В пост. тока при $R_i = 0,1 \Omega$ источника.

t [мсек.]	I [A]
0	10
0,1	8
0,2	7,5
0,5	7
1	6
2	4
5	1,5
10	0,125 (рабочий ток)



Примечание!

Внутреннее сопротивление источника не может превышать $R_i = 10 \Omega$.

Отключение питания

Замыкание по крайней мере на 20 мсек.
Возможно сохранение всех данных измерительных ячеек и измерительной точки.

Заземление

Этот измерительный прибор пригоден для использования в потенциально взрывоопасных средах; для получения соответствующей информации см. дополнительную документацию по взрывозащищенному исполнению.

Точностные характеристики

Стандартные рабочие условия для заводской калибровки

Пределы ошибок в соответствии с ISO/DIS 11631:

- Жидкость: вода
- 15...45 °С; 2...6 бар
- Поверочные стенды соответствуют государственным стандартам в области метрологии.
- Нулевая точка откалибрована в рабочих условиях
- Выполнена настройка плотности

Максимальная погрешность измерения

Массовый расход:

$\pm 0,2 \% \pm [(стабильность\ нулевой\ точки: измеряемое\ значение) \cdot 100] \% ИЗМ$

Объемный расход:

$\pm 0,3 \% \pm [(стабильность\ нулевой\ точки: измеряемое\ значение) \cdot 100] \% ИЗМ$

Стабильность нулевой точки

Ду		Стабильность нулевой точки	
		[кг/ч]	[фунт/мин]
8	3/8"	0,200	0,007
15	1/2"	0,650	0,024
25	1"	1,80	0,066
40	1 1/2"	4,50	0,165



Пример расчета

Дано: LPGmass DN 25, массовый расход = 5000 кг/ч

Максимальная измеряемая погрешность: $\pm 0,2 \% \pm$

$[(стабильность\ нулевой\ точки: измеряемое\ значение) \cdot 100] \% ИЗМ.$

Максимальная измеряемая погрешность: $\rightarrow \pm 0,2 \% \pm 1,80\text{ кг/ч} : 5000\text{ кг/ч} \cdot 100 \% = \pm 0,236 \%$

Повторяемость

Массовый расход:

$\pm 0,10 \% \pm [1/2 \cdot (стабильность\ нулевой\ точки: измеряемое\ значение) \cdot 100] \% ИЗМ$

Объемный расход:

$\pm 0,15 \% \pm [1/2 \cdot (стабильность\ нулевой\ точки: измеряемое\ значение) \cdot 100] \% ИЗМ$

Влияние температуры среды

При различии между температурой коррекции нулевой точки и температурой процесса типичная измеряемая погрешность – $\pm 0,0003 \%$ от максимального диапазона показаний шкалы/°С.

Влияние давления среды

В следующем разделе описывается пренебрежимо малый эффект изменения точности массового расхода вследствие различия между калибровочным и рабочим давлением.

Рабочие условия: монтаж

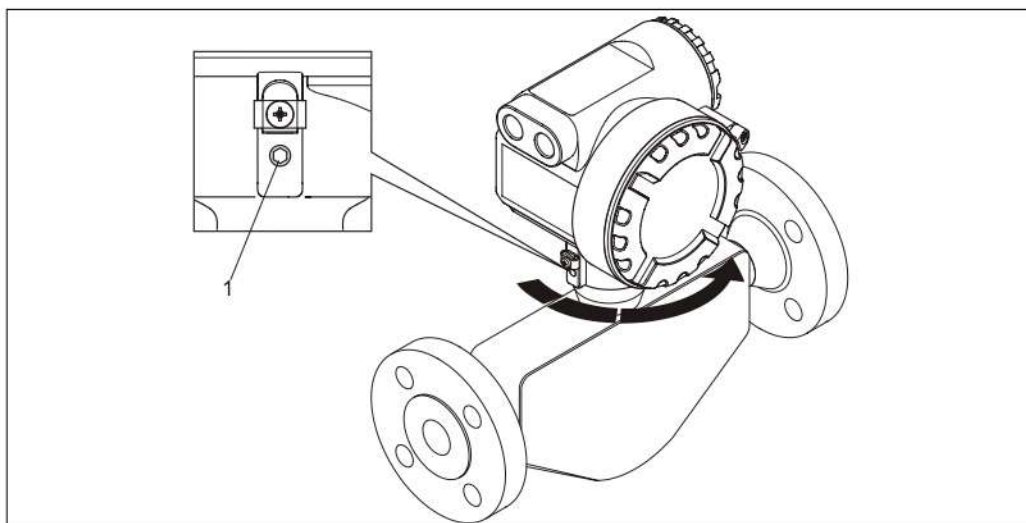
Инструкции по монтажу

Обратите внимание на следующие требования:

- Принятие особых мер, таких как установка опор, не требуется. Внешние силы поглощаются корпусом.
- Благодаря высокой частоте колебаний измерительных трубок вибрация трубопровода не мешает правильному функционированию измерительной системы.
- Специальные меры предосторожности для фитингов, создающих турбулентность (клапаны, колена, Т-образные фрагменты и т.д.) не требуются.

Поворот корпуса трансмиттера

Корпус трансмиттера можно вращать против часовой стрелки на 360°.



1 = установочный винт

Входные и выходные прямые участки

Требования по монтажу с учетом входных и выходных участков отсутствуют.

Рабочие условия: окружающая среда

Диапазон температуры окружающей среды

-40...+60 °C (сенсор, трансмиттер)



Примечание!

Устанавливайте прибор в затененном месте. Избегайте попадания прямых солнечных лучей на прибор, особенно в регионах с жарким климатом.

Температура хранения

-40...+80 °C (предпочтительно +20 °C)

Степень защиты

Стандарт: IP 67 (NEMA 4X) для трансмиттера и сенсора

Ударопрочность

Согласно IEC 68-2-31 и EN 60721 (класс 2M3)

Виброустойчивость

Согласно IEC 68-2-31 и EN 60721 (класс 2M3)

Электромагнитная совместимость (ЭМС)

Согласно IEC/EN 61326 и NE 21

Рабочие условия: процесс

Диапазон температур
окружающей среды

-40...+125 °C

Средний диапазон
давления (номинальное
давление)

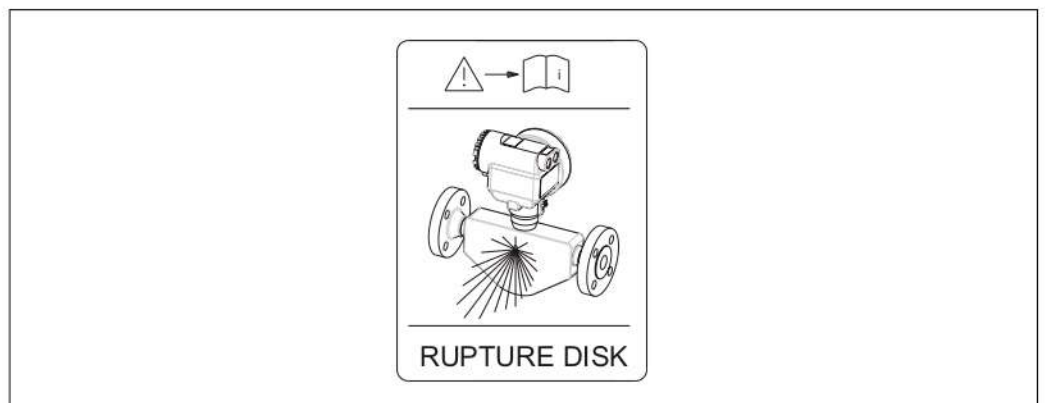
Измерительные трубки, подключение к процессу: максимум 40 бар (зависит от присоединения к процессу)

Разрывной диск в корпусе
сенсора (дополнительно)

Корпус сенсора защищает внутреннюю электронику и механику и заполняется сухим азотом. Корпус этого сенсора не выполняет дополнительной вторичной герметизирующей функции. Однако в качестве эталонного значения для запаса избыточного давления можно указать 15 бар.

Для увеличения безопасности может быть использован прибор с разрывным диском (срабатывающем при давлении 10...15 бар); этот прибор можно приобрести отдельно.

Позицию разрывного диска указывает наклейка на верхней части диска. При разрушении разрывного диска повреждается наклейка и, таким образом, этот процесс можно визуальнo проконтролировать.



Дополнительный знак, указывающий позицию разрывного диска

A0007823

Пределы расхода

См. информацию в разделе "Диапазон измерения" → стр. 4

Потеря давления

Потеря давления зависит от свойств жидкости и от расхода. Для приблизительного расчета потери давления для жидкостей можно использовать следующие формулы:

Формулы для расчета потери давления

Число Рейнольдса	$Re = \frac{2 \cdot q}{d \cdot \nu}$	A0004623
$Re \geq 2300$	$\Delta p = K \cdot q^{0.25} \cdot g^{1.85} \cdot d^{-0.86}$	A0004625
$Re < 2300$	$\Delta p = K1 \cdot q + \frac{K2 \cdot q^{0.25} \cdot g^2}{d}$	A0004628
Δp = потеря давления [мбар] ν = кинематическая вязкость [м ² /с] m = массовый расход [кг/с]	ρ = плотность [кг/м ³] d = внутренний диаметр измерительных трубок [м] C K по K2 = константы (в зависимости от номинального диаметра)	

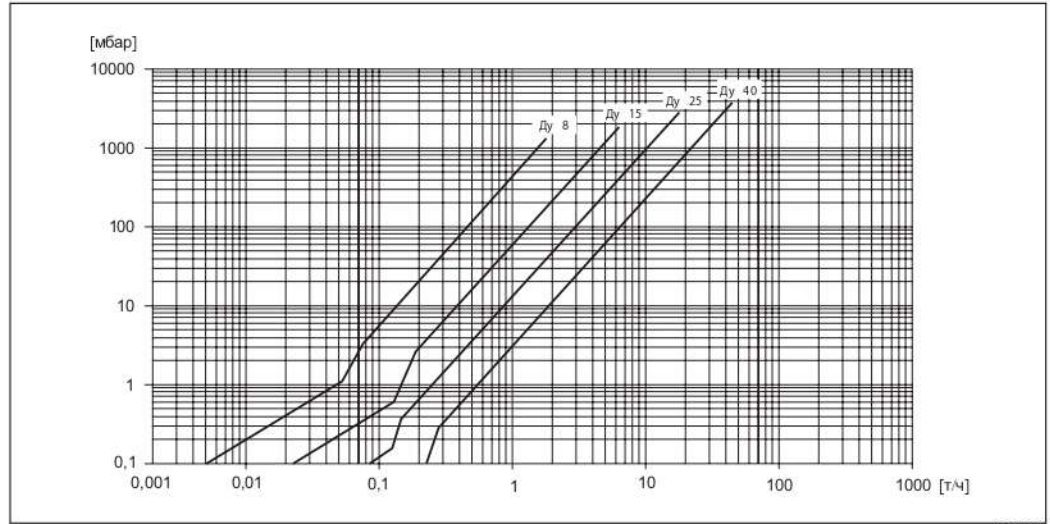
Оборудование для АЗС, АГЗС,
АГНКС и нефтебаз.
Обслуживание АЗС.
Автоматизация нефтебаз.

РФ, 350053 г. Краснодар
ул. Придорожная 41.
Тел: 8 (861) 279-71-71
E-mail: azs@i-con.su
Сайт: www.i-con.su



Коэффициенты потери давления

Ду	d[м]	K	K1	K2
8	$5,35 \cdot 10^{-3}$	$5,70 \cdot 10^7$	$7,91 \cdot 10^7$	$2,10 \cdot 10^7$
15	$8,30 \cdot 10^{-3}$	$7,62 \cdot 10^6$	$1,73 \cdot 10^7$	$2,13 \cdot 10^6$
25	$12,00 \cdot 10^{-3}$	$1,89 \cdot 10^6$	$4,66 \cdot 10^6$	$6,11 \cdot 10^5$
40	$17,60 \cdot 10^{-3}$	$4,42 \cdot 10^5$	$1,35 \cdot 10^6$	$1,38 \cdot 10^5$

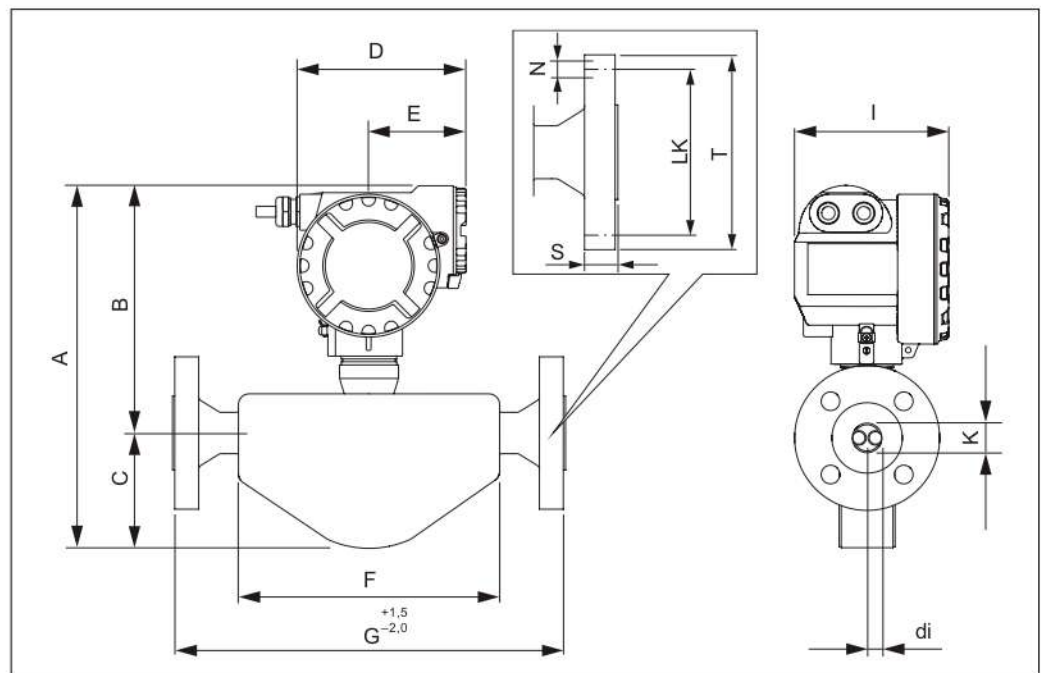


Потери давления при протекании воды

Механическая конструкция

Конструкция/размеры

Размеры: фланцевые присоединения EN (DIN), ANSI, JIS



A0007879-EN

Оборудование для АЗС, АГЗС,
АГНКС и нефтебаз.
Обслуживание АЗС.
Автоматизация нефтебаз.

РФ, 350053 г. Краснодар
ул. Придорожная 41.
Тел: 8 (861) 279-71-71
E-mail: azs@i-con.su
Сайт: www.i-con.su



Фланец EN 1092-1 (DIN 2501/DIN 2512N 1))/PN 40: 1.4404/316L

Ду	A	B	C	D	E	F	G	I	K	LK	N	S	T	2 x di
8	314	221	93	160	92	146	232	139	17,3	65	4 x Ш14	16	95	5,35
15	330	225	105	160	92	189	279	139	17,3	65	4 x Ш14	16	95	8,30
25	338	232	106	160	92	240	329	139	28,5	85	4 x Ш14	18	115	12,00
40	359	238	121	160	92	337	445	139	43,1	110	4 x Ш18	18	150	17,60

1) Возможно исполнение фланца с пазом по EN 1092-1. Форма D (DIN 2512N)

Фланец ANSI B16.5/CI 150: 1.4404/316L

Ду	A	B	C	D	E	F	G	I	K	LK	N	S	T	2 x di
8	314	221	93	160	92	146	232	139	15,7	60,5	4 x Ш15,7	11,2	88,9	5,35
15	330	225	105	160	92	189	279	139	15,7	60,5	4 x Ш15,7	11,2	88,9	8,30
25	338	232	106	160	92	240	329	139	26,7	79,2	4 x Ш15,7	14,2	108,0	12,00
40	359	238	121	160	92	337	445	139	40,9	98,6	4 x Ш15,7	17,5	127,0	17,60

Фланец ANSI B16.5/CI 300: 1.4404/316L

Ду	A	B	C	D	E	F	G	I	K	LK	N	S	T	2 x di
8	314	221	93	160	92	146	232	139	15,7	66,5	4 x Ш15,7	14,2	95,2	5,35
15	330	225	105	160	92	189	279	139	15,7	66,5	4 x Ш15,7	14,2	95,2	8,30
25	338	232	106	160	92	240	329	139	26,7	88,9	4 x Ш19,0	17,5	123,9	12,00
40	359	238	121	160	92	337	445	139	40,9	114,3	4 x Ш22,3	20,6	155,4	17,60

Фланец JIS B2238/20K: SUS316L

Ду	A	B	C	D	E	F	G	I	K	LK	N	S	T	2 x di
8	314	221	93	160	92	146	232	139	15	70	4 x Ш15	14	95	5,35
15	330	225	105	160	92	189	279	139	15	70	4 x Ш15	14	95	8,30
25	338	232	106	160	92	240	329	139	25	90	4 x Ш19	16	125	12,00
40	359	238	121	160	92	337	445	139	40	105	4 x Ш19	18	140	17,60

Фланец JIS B2238/40K: SUS316L

Ду	A	B	C	D	E	F	G	I	K	LK	N	S	T	2 x di
8	314	221	93	160	92	146	261	139	15	80	4 x Ш19	20	115	5,35
15	330	225	105	160	92	189	300	139	15	80	4 x Ш19	20	115	8,30
25	338	232	106	160	92	240	375	139	25	95	4 x Ш19	22	130	12,00
40	359	238	121	160	92	337	496	139	38	120	4 x Ш23	24	160	17,60

Фланец JIS B2238/63K: SUS316L

Ду	A	B	C	D	E	F	G	I	K	LK	N	S	T	2 x di
8	314	221	93	160	92	146	282	139	12	85	4 x Ш19	23	120	5,35
15	330	225	105	160	92	189	315	139	12	85	4 x Ш19	23	120	8,30
25	338	232	106	160	92	240	383	139	22	100	4 x Ш23	27	140	12,00

Оборудование для АЗС, АГЗС,
АГНКС и нефтебаз.
Обслуживание АЗС.
Автоматизация нефтебаз.

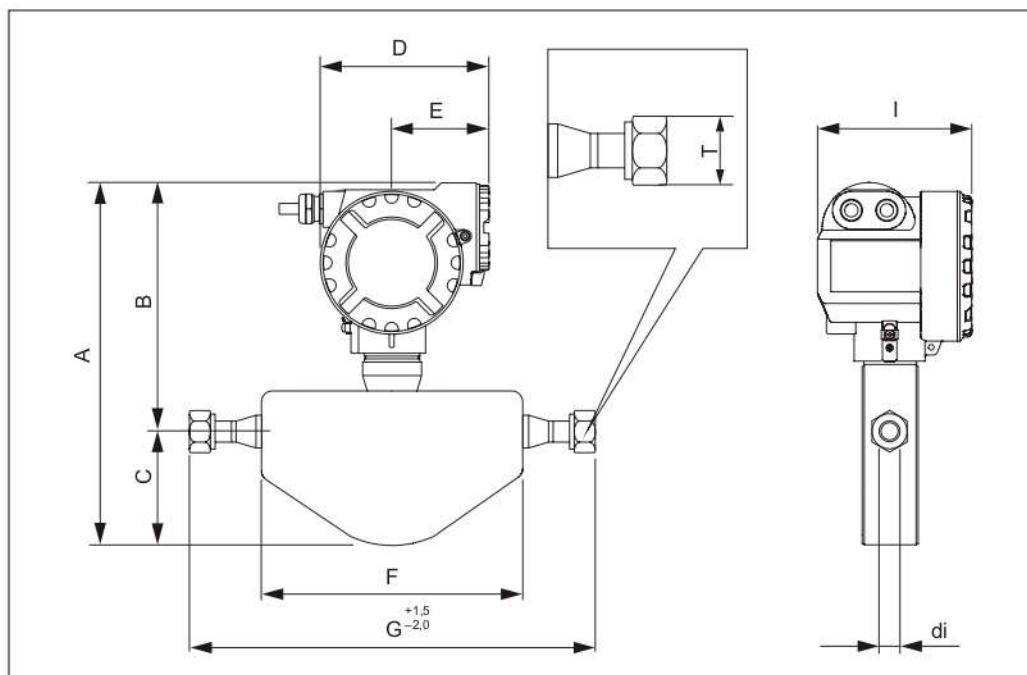
РФ, 350053 г. Краснодар
ул. Придорожная 41.
Тел: 8 (861) 279-71-71
E-mail: azs@i-con.su
Сайт: www.i-con.su



Фланец JIS B2238/63К: SUS316L

Ду	A	B	C	D	E	F	G	I	K	LK	N	S	T	2 x di
40	359	238	121	160	92	337	515	139	35	130	4 x Ш25	32	175	17,60

Размеры: соединения VCO



8-VCO-4 (1/2"): 1.4404/316L

Ду	A	B	C	D	E	F	G	I	T	di
8	314	221	93	160	92	146	252	139	SW 1"	10,2

12-VCO-4 (3/4"): 1.4404/316L

Ду	A	B	C	D	E	F	G	I	T	di
15	330	225	105	160	92	189	305	139	SW 1 1/2"	15,7

Вес

Ду в мм	8	15	25	40
Вес в кг	6,7	7,2	8,8	13,7

Вес относится к устройствам с DIN-фланцами PN 40.

Оборудование для АЗС, АГЗС,
АГНКС и нефтебаз.
Обслуживание АЗС.
Автоматизация нефтебаз.

РФ, 350053 г. Краснодар
ул. Придорожная 41.
Тел: 8 (861) 279-71-71
E-mail: azs@i-con.su
Сайт: www.i-con.su



Материалы

Корпус трансмиттера:

Литой алюминий с порошковым покрытием

Корпус сенсора/вторичного кожуха:

Внешняя поверхность обладает стойкостью к кислотам и щелочам. Нержавеющая сталь 1.4301/304

Присоединения к процессу

Фланцы (EN 1092-1): 1.4404/316

Втулка VCO: 1.4404/316

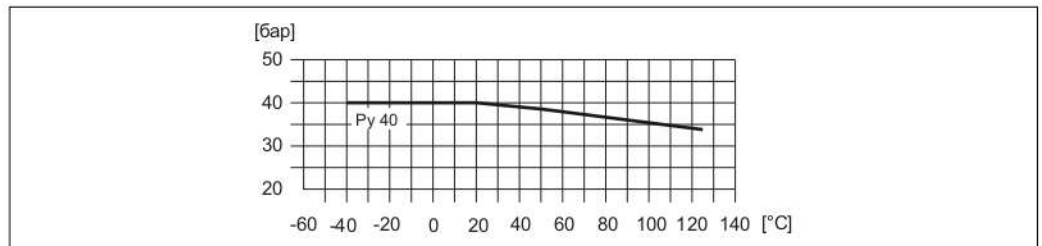
Измерительные трубки:

Нержавеющая сталь 1.4539/904L

Диаграмма нагрузок на материал

Фланцевое присоединение к EN 1092-1 (DIN 2501, DIN 2512N)

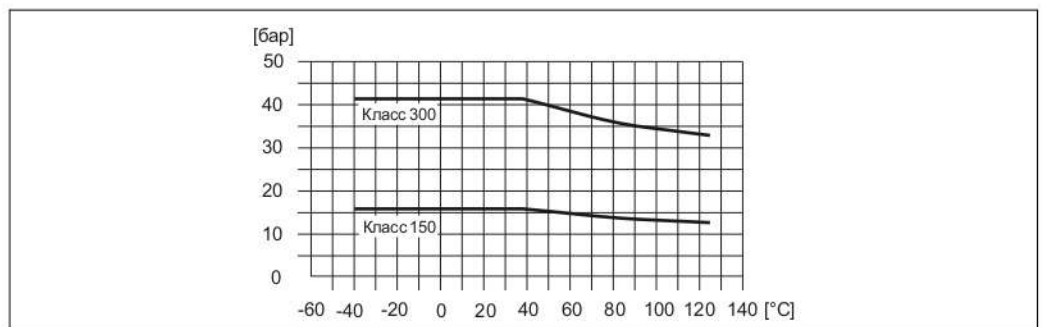
Материал присоединения: 1.4404/316



A0007885-EN

Фланцевое присоединение к ANSI B 6.5

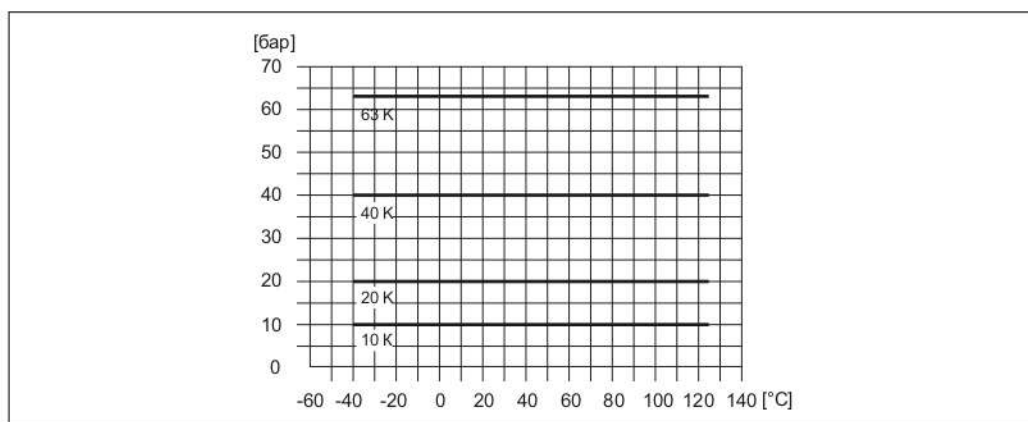
Материал присоединения: 1.4404/316



A0007885-EN

Фланцевое присоединение к JIS B2238

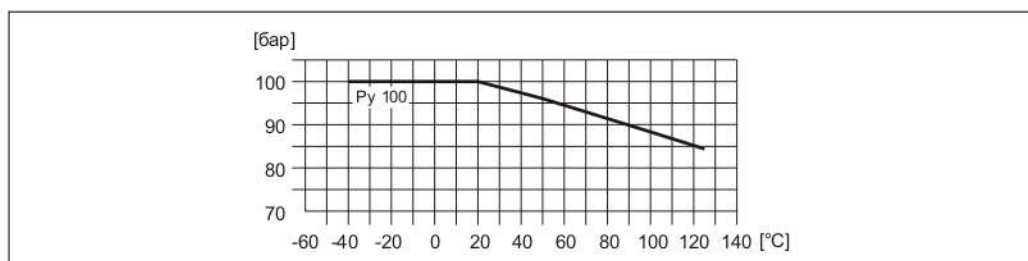
Материал присоединения: 1.4404/316



40007887-EN

Втулка VCO

Материал присоединения: 1.4404/316



40007888-EN

Присоединения к процессу

- Втулка VCO
- Фланцы:
 - EN 1092-1 (DIN 2501, DIN 2512N);
 - ANSI B16.5;
 - JIS B2238.

Дисплей и интерфейсы

Элементы индикации

Светодиодный индикатор состояния

На плате электроники счетчика расположен светодиодный индикатор, позволяющий осуществлять диагностику основных неисправностей в следующих случаях:

- Выходной сигнал состояния не был сконфигурирован для вывода ошибок или информационных сообщений.
- Невозможна диагностика отказов с использованием управляющей программы Fieldtool.

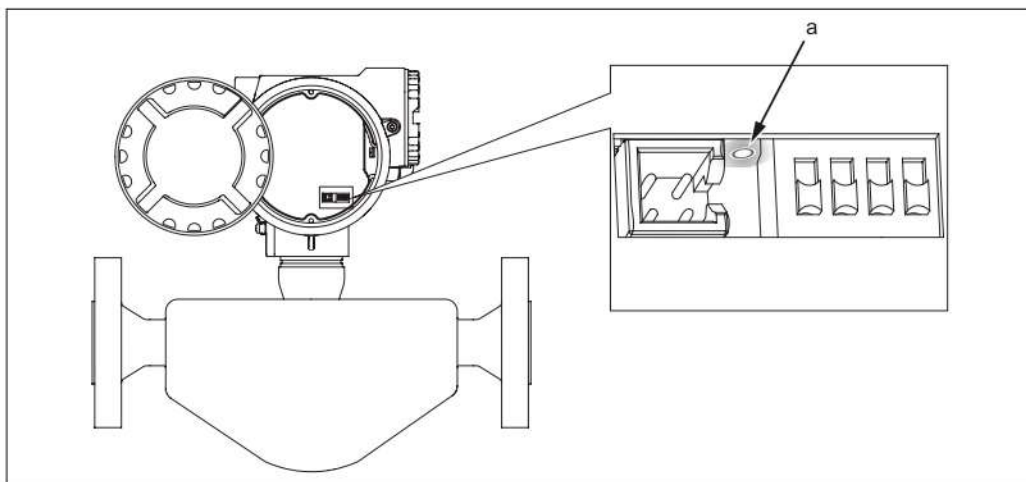


Предупреждение!

Опасность взрыва! Открывать отсек электроники во взрывоопасной среде запрещается. Во взрывобезопасных зонах этот тип диагностики неисправностей не выполняется.

Оборудование для АЗС, АГЗС,
АГНКС и нефтебаз.
Обслуживание АЗС.
Автоматизация нефтебаз.

РФ, 350053 г. Краснодар
ул. Придорожная 41.
Тел: 8 (861) 279-71-71
E-mail: azs@i-con.su
Сайт: www.i-con.su

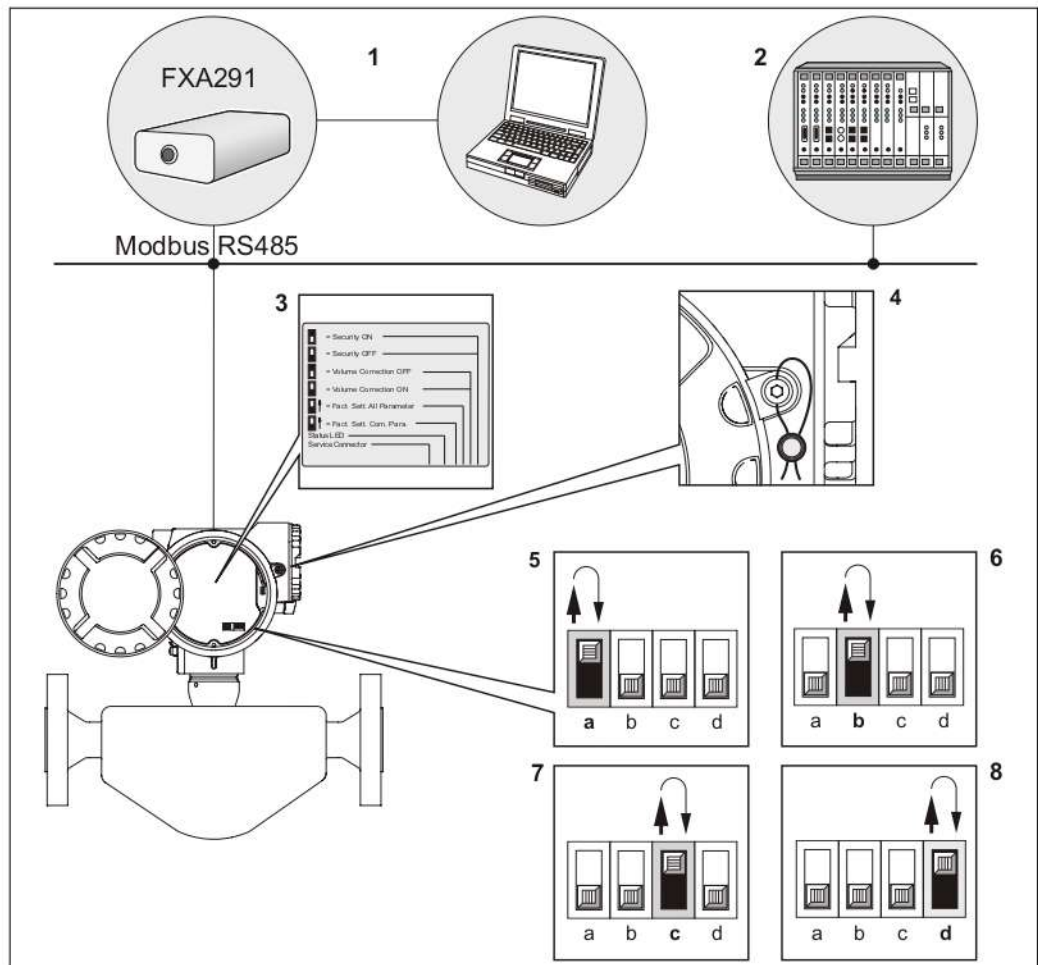


Диагностика неисправностей с помощью светодиодного индикатора (а)

Состояние светодиодного индикатора	Состояние измерительной системы
Светодиодный индикатор горит зеленым.	Измерительная система исправна, отсечка дрейфа активна.
Светодиодный индикатор мигает зеленым (один раз в секунду).	Измерительная система исправна, осуществляется ее эксплуатация.
Светодиодный индикатор не горит.	Измерительная система отключена.
Светодиодный индикатор мигает красным (три раза в секунду).	<ul style="list-style-type: none"> – Эксплуатация невозможна. – Имеется необработанное сообщение об ошибке.
Светодиодный индикатор мигает красным/зеленым (один раз в секунду).	<ul style="list-style-type: none"> – Эксплуатация возможна, однако может быть ограничена условиями области применения. – Ожидается предупреждающее сообщение.
Светодиодный индикатор мигает красным/зеленым (три раза в секунду).	Выполняется коррекция нулевой точки.
Светодиодный индикатор мигает зеленым/оранжевым (горит приблизительно 3 секунды).	Безопасный режим, инициирована блокировка управления.
Светодиодный индикатор мигает красным/оранжевым (горит приблизительно 3 секунды).	Безопасный режим, блокировка управления снята.
Светодиодный индикатор мигает красным/пауза/зеленым (горит приблизительно 3 секунды).	Осуществляется обновление ПО.

Дистанционное
управление

Существуют следующие возможности настройки устройства и его ввода в эксплуатацию:



- 1 Программа настройки/управляющая программа для управления посредством служебного интерфейса FXA291 (например, программный пакет ToF Tool – Fieldtool Package)
- 2 Управление посредством протокола передачи данных Modbus RS485
- 3 Наклейка с указанием различных позиций DIP-переключателей и их функций
- 4 Возможность установки пломбы
- 5 Управление посредством внутреннего DIP-переключателя устройства (a):
При переводе DIP-переключателя (a) в верхнее положение в устройстве восстанавливаются заводские установки параметров связи Modbus RS485 (после этого переключатель следует перевести в исходную позицию (вниз)).
- 6 Управление посредством внутреннего DIP-переключателя устройства (b):
При переводе DIP-переключателя (b) в верхнее положение в устройстве восстанавливаются заводские установки всех параметров (после этого переключатель следует перевести в исходную позицию (вниз)).
- 7 Управление посредством внутреннего DIP-переключателя устройства (c):
При переводе DIP-переключателя (c) в верхнее положение объемный расход вычисляется с использованием измеряемой в настоящий момент плотности, независимо от параметра "ВЫЧИСЛЕНИЕ ОБЪЕМА". При переводе DIP-переключателя (c) в нижнее положение применяется функция, выбранная в соответствии с параметром "ВЫЧИСЛЕНИЕ ОБЪЕМА".
- 8 Управление посредством внутреннего DIP-переключателя устройства (d):
При переводе DIP-переключателя (d) в верхнее положение устройство находится в безопасном режиме измерения. Безопасный режим означает, что доступ для записи невозможен. При переводе DIP-переключателя в нижнее положение доступ для записи снова становится возможен. Это безопасный/блокированный рабочий режим может использоваться в измерительных системах, на которые распространяются требования метрологического контроля.




Примечание!

Сброс параметров может занять несколько минут. Затем выполняется перезапуск устройства.

Во время восстановления заводских установок запрещается отключать питание.

Сертификаты и нормативы

Маркировка CE	Измерительная система полностью отвечает требованиям соответствующих директив ЕС. Маркировка CE указывает на то, что Endress+Hauser подтверждает успешное тестирование прибора.
Знак "C-tick"	Измерительная система отвечает требованиям по ЭМС австралийского управления по делам коммуникаций и медиа (Australian Communications Authority, ACA).
Нормативы по взрывозащитному исполнению	Для получения информации об имеющихся взрывозащитных версиях прибора (ATEX, FM, CSA и т.д.) обратитесь в региональное представительство E+H. Все данные по взрывозащите приведены в специальной документации, предоставляемой по отдельному запросу.
Сертификация MODBUS	Измерительный прибор отвечает всем требованиям к испытаниям на соответствие MODBUS/TCP и соответствует стандартам "MODBUS/TCP Conformance Test Policy, версия 2.0". Измерительный прибор успешно прошел все тестовые процедуры и сертифицирован лабораторией "MODBUS/TCP Conformance Test Laboratory" Университета Мичигана.
Сертификат устройства для измерения давления	Измерительные приборы с номинальным диаметром, меньшим или равным DN 25, подпадающие под действие ст. 3(3) директивы ЕС 97/23/ЕС ("Оборудование, работающее под давлением"), были разработаны и произведены должным образом. Для приборов с большим номинальным диаметром, при необходимости, в соответствии с категорией II/III доступны дополнительные нормативы (в зависимости от давления жидкости и процесса).
Сертификат для измерительных приборов	<p>LPGmass представляет собой расходомер для измерения объема, предназначенный для измерительных систем для LPG (сжиженный нефтяной газ), на которые распространяются требования метрологического контроля в соответствии с приложением MI-005 европейской директивы по измерительным приборам 2004/22/ЕС (MID).</p> <p>LPGmass квалифицирован как OIML R117-1 и имеет сертификат оценки MID ⁽¹⁾, подтверждающий соответствие основным требованиям директивы по измерительным приборам.</p> <p> Примечание! Однако, в соответствии с директивой по измерительным приборам, может быть лицензирована, иметь сертификат типового исследования ЕС и нести маркировку согласованности только законченная измерительная система (например, бензонасос LPG).</p> <p>⁽¹⁾ Сертификат оценки выдает WELMEC (объединение правовых метрологических организаций государств-членов Европейского союза и EFTA) по результатам модульной сертификации компонентов для измерительных систем в соответствии с приложением MI-005 (измерительные системы для непрерывного и динамического измерения количества жидкости (кроме воды)) директивы по измерительным приборам 2004/22/ЕС.</p>
Прочие стандарты и рекомендации	<ul style="list-style-type: none">• EN 60529: Степень защиты корпуса (IP)• EN 61010-1: Требования по безопасности электрического оборудования для измерения, контроля и лабораторного применения• IEC/EN 61326: "Излучение в соответствии с требованиями класса А". Электромагнитная совместимость (требования по ЭМС)• EN 60721: Виброустойчивость и ударопрочность• OIML R117-1: Требования к измерительным системам для жидкостей кроме воды.