

# Заправочный пистолет с механическим счетчиком

## Паспорт изделия



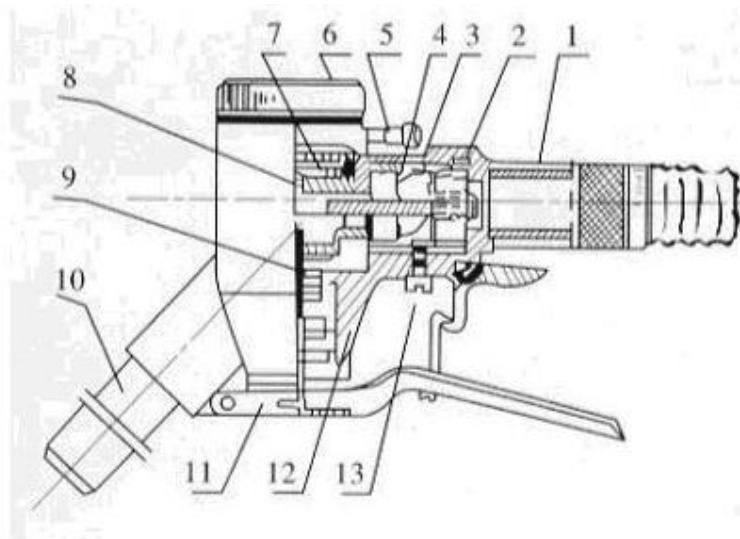
## 1. Описание товара

Кран-счетчик LLY-25 (Petroll lly-25) предназначен для измерения разового расхода дизельного топлива и жидкого масла. Пистолет раздаточный со счётчиком LLY-25 применяется для внутрихозяйственного учета, как в стационарных установках, так и в наземных средствах заправки и перекачки.

Устройство снабжено фильтром предварительной очистки в виде сетки на входе и имеет возможность калибровки. Счётчик откалиброван на заводе под дизельное топливо при скорости потока 45 литров в минуту. Регулировочный винт закрыт пробкой и опечатан. В случае необходимости можно провести самостоятельную калибровку счётчика под фактические условия. Счётчик сбрасывается на ноль вытягиванием латунной бобышки на корпусе со стороны рукоятки пистолета.

## 2. Устройство и принцип работы

Кран-счетчик служит для отсчета количества жидкости, прошедшей через него, имеет роликовые указатели для разового отсчета количества жидкости. Роликовый разовый указатель крана LLY имеет устройство для установки показаний на ноль. Учет количества жидкости, прошедшей через счетчик, основан на отсчете количества оборотов ведущего винта внутри крана-счетчика. Поток измеряемой жидкости, поступая в счетчик и проходя через измеритель объема, теряет часть напора на создание крутящего момента, приводящего винты во вращение. Измерение количества жидкости краном-счетчиком происходит за счет периодического отсечения определенных ее объемов, заключенных в полостях между цилиндрическими расточками обоймы и винтами. Нажатием на рычаг открывается клапан, жидкость проходит через кран LLY. При отпускании рычага крана под действием пружины клапан закрывается, перекрывая поток жидкости. Регулировочный винт предназначен для тарировки крана-счетчика. Сливной патрубок счетчика LLY служит для направления жидкости в емкость при заправке.



1. Штуцер.
2. Обойма.
3. Впускная камера.
4. Винт ведущий.
5. Ручка сброса.
6. Роликовый указатель.
7. Счетный механизм.
8. Измерительная камера.
9. Шток.
10. Сливной патрубок.
11. Рычаг.
12. Корпус.
13. Регулировочный винт.

### 3. Основные характеристики

Резьба Вход	1
Температура эксплуатации	От -20 до +60°C
Максимально задаваемая доза	9 999 л
Цена деления	1 л
Максимальный расход	65 л/мин
Номинальный расход	35 л/мин
Минимальный расход	25 л/мин
Условный проход	25 мм
Диаметр носика	27 мм
Вид топлива	Дизельное топливо
Допустимая погрешность	1 %
Пропускная способность	25-65 л/мин
Счетчик	механический
Тип пистолета	Ручной, со счетчиком
Возможность калибровки	есть
Рабочее давление, МПа	1

### 4. Порядок работы

Нормальная работа крана обеспечивается соблюдением основных параметров.

Не допускается:

- Работа крана на расходах ниже наименьшего, что приводит к резкому увеличению величины основной относительной погрешности.
- Гидравлические удары.
- Наличие воды в нефтепродуктах

Для разового отпуска нефтепродуктов необходимо выполнить последовательно следующие операции:

- Ручкой сброса установить роликовый указатель на ноль.
- Установить расход на подводящем трубопроводе.
- Плавным нажатием на рычаг открыть впускной клапан и произвести отпуск нужного количества жидкости.
- Снять показания по роликовому указателю

Для суммарного отпуска нефтепродуктов необходимо выполнить последовательно следующие операции:

- Перед началом работы отметить показания указателя.
- Произвести необходимое количество разовых отпусков в порядке, указанном в предыдущей главе по разовому отпуску нефтепродукта.
- По окончании работы отметить показания указателя.
- Вычесть из конечных показаний указателя первоначальное значение. Разница является суммарным количеством отпущенной жидкости.

Запрещается производить учет жидкости на кране с разбитым стеклом счетного указателя и с не опломбированным регулировочным винтом.

## **5. Техническое обслуживание**

Во время эксплуатации кран должен быть чистым. Ежедневно перед началом работы проверить:

- Наличие клейма на пломбе.
- Работоспособность ручки сброса указателя.
- Целостность стекла.
- Герметичность соединений крана к системе.

## **6. Подготовка изделия к работе**

Кран-счетчик является ручным прибором и крепится на конце гибкого шланга с помощью хомута.

Монтаж крана в систему должен производиться в следующем порядке:

- Тщательно очистить раздаточный шланг от твердых частиц, которые могут вызвать заклинивание винтов.
- Промыть подводящую часть рабочей жидкости.
- Снять заглушку с входной патрубке счетчика.
- Удалить консервационную смазку из крана путем пропуска через него керосина, бензина или другого эффективного растворителя.
- Присоединить кран к раздаточному шлангу.

## **7. Гарантия**

Мы гарантируем качество изготовления и материалов в течение 12 месяцев с момента поставки. В гарантийные расходы не входят затраты на монтаж и транспорт с целью замены заправочного пистолета с механическим счетчиком, а также возмещение ущерба в случае повреждения физических лиц или вещей в результате использования заправочного пистолета с механическим счетчиком.